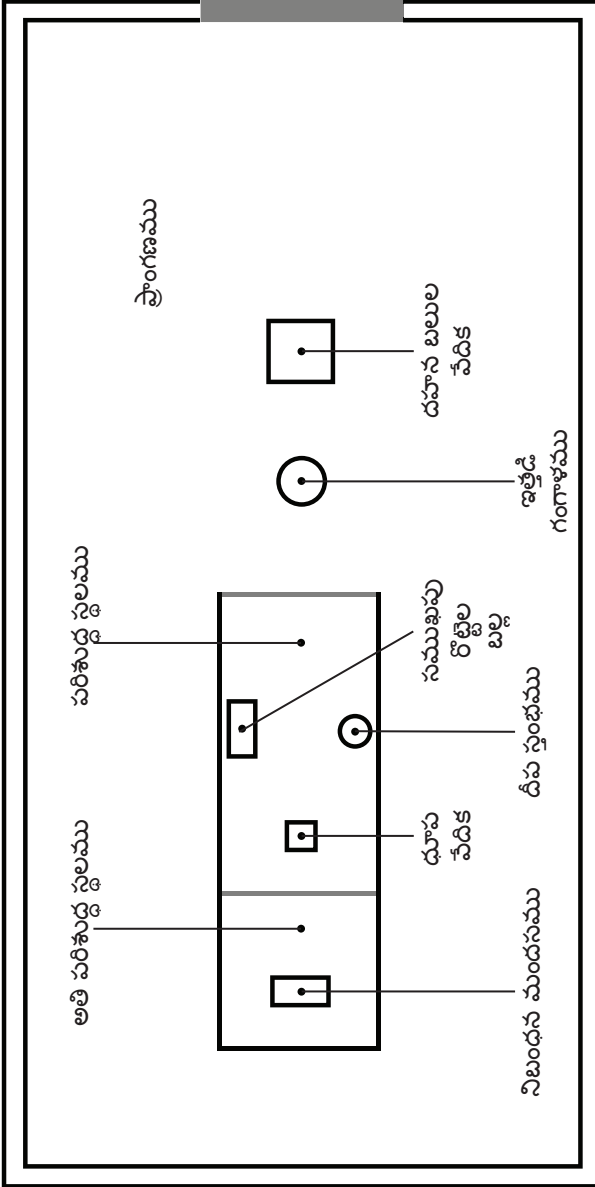


అనుబంధం

లేవీయకాండము యొక్క పర్యావలోకనం

భాగం	అధ్యాయం	అంశం	
పరిశుద్ధతను పొందుకొనుట (1-16)	1.	1	దహన బలులు
		2	ధాన్య అర్పణలు
		3	సమాధాన బలులు
		4	పాపపరిహారార్థ బలులు
		5	పాపపరిహారార్థ బలులు మరియు అపరాధపరిహారార్థ బలులు
		6	బలులను గూర్చి అదనపు సమాచారం
		7	బలులను గూర్చి అదనపు నిర్దేశములు
పరిశుద్ధత మరియు యాజకత్వము (8-10)	2.	8	} యాజకత్వమును ప్రతిష్ఠచేయుట
		9	
		10	యాజకత్వము యొక్క వైఫల్యములు
పరిశుద్ధత మరియు పరిశుభ్రత (11-15)	3.	11	పవిత్రమైన మరియు అపవిత్రమైన జీవులు
		12	అపవిత్రత మరియు పిల్లలను కనుట
		13	కుష్ఠరోగము యొక్క అపవిత్రత
		14	శుద్ధిచేయబడిన కుష్ఠరోగి మరియు కుష్ఠ గృహము
		15	దేహస్నానము చేత కలిగిన అపవిత్రత
4. పరిశుద్ధత మరియు ప్రాయశ్చిత్తము (16)	4.	16	ప్రాయశ్చిత్త దినము
పరిశుద్ధత మరియు నైతిక నియమాలు (17-20)	5.	17	బలులు మరియు రక్తమును గూర్చి సామాన్య సూచనలు
		18	భౌతిక పవిత్రత: నియమ విరుద్ధమైన లైంగిక సంబంధములు
		19	సామాజిక పవిత్రత
		20	మానవ బలులు మరియు అనైతిక కార్యములకు పలు శిక్షలు
పరిశుద్ధత మరియు యాజకులు (21-22)	6.	21	} యాజకత్వ బాధ్యతలు
		22	
పరిశుద్ధత, పండుగలు, విశేష వత్సరములు, మరియు బోధన (23-27)	7.	23	దేవుడు నియుక్తిచేసిన కాలములు
		24	దేవుని పరిశుద్ధతను కాపాడుట
		25	విశ్రాంతి వత్సరము మరియు సునాద వత్సరము
		26	ఆశీర్వాదములు మరియు శాపములు
		27	పరిశుద్ధతకు రుజువు—మొక్కుబడులు మరియు దశమ భాగములు

ప్రత్యక్ష గుడారము



క్రొత్త నిబంధనలో లేవీయకాండము¹

లేవీ	క్రొత్త నిబంధన
4:12, 21; 16:27	హెబ్రీ. 13:11
11:44, 45; 19:2; 20:7,	1 పేతురు 1:16
26 12:1-8	లూకా 2:22
12:3	లూకా 2:21; యోహాను 7:22; ఫిలిప్పీ. 3:5
12:8	లూకా 2:24
14:1-32	మత్తయి 8:4; మార్కు 1:44; లూకా 17:14
16:2, 12	హెబ్రీ. 6:19, 20
18:5	లూకా 10:28; రోమా. 10:5; గలతీ. 3:12
19:12	మత్తయి 5:33
19:18	మత్తయి 5:43; 19:19; 22:39; మార్కు 12:31, 33; లూకా 10:27; రోమా. 13:9; గలతీ. 5:14; యాకోబు 2:8
20:9	మత్తయి 15:4
20:10	యోహాను 8:5
24:9	మత్తయి 12:4; మార్కు 2:26; లూకా 6:4
24:20	మత్తయి 5:38
26:11, 12	2 కొరింథీ. 6:16

¹లేవీయకాండము క్రొత్త నిబంధనలో ముప్పైసార్లు ప్రస్తావించబడింది.