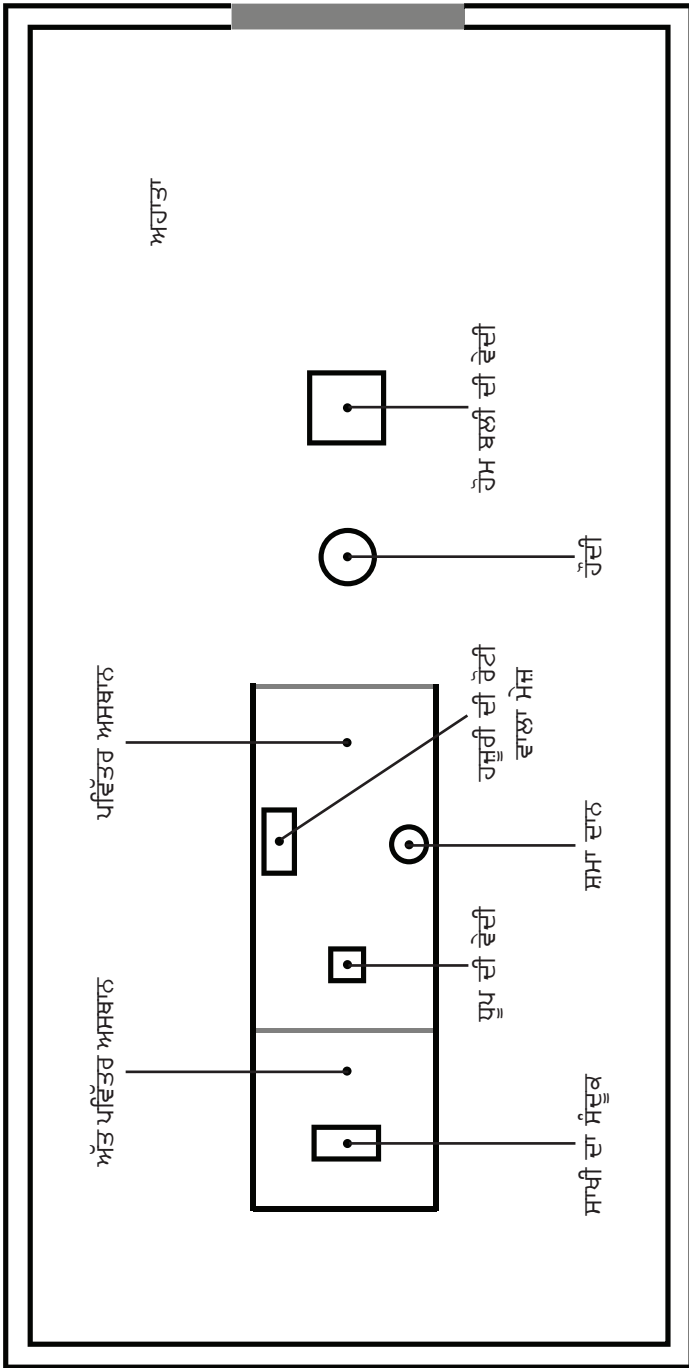


ਅੰਤਿਕਾ

## ਲੇਵੀਆਂ ਦੀ ਪੋਥੀ ਦੀ ਇਕ ਸਮੀਖਿਆ

	ਅਧਿਆਇ	ਵਿਸ਼ਾ		
ਪਵਿੱਤਰਤਾਈ ਨੂੰ ਪਾਉਣਾ (1-16)	1.	ਪਵਿੱਤਰਤਾਈ ਅਤੇ ਦੱਸੀਆਂ ਗਈਆਂ ਭੇਟਾਂ (1-7)	1 2 3 4 5 6 7	ਹੋਮ ਦੀਆਂ ਭੇਟਾਂ ਮੈਦੇ ਦੀਆਂ ਭੇਟਾਂ ਸੁੱਖ ਸਾਂਦ ਦੀਆਂ ਭੇਟਾਂ ਪਾਪ ਦੀਆਂ ਬਲੀਆਂ ਪਾਪ ਦੀਆਂ ਭੇਟਾਂ ਅਤੇ ਦੋਸ਼ ਦੀਆਂ ਭੇਟਾਂ ਬਲੀਆਂ ਉੱਤੇ ਵਾਧੂ ਜਾਣਕਾਰੀ ਬਲੀਆਂ ਉੱਤੇ ਵਾਧੂ ਨਿਯਮ
	2.	ਪਵਿੱਤਰਤਾਈ ਅਤੇ ਯਾਜਕਾਈ (8-10)	8	} ਯਾਜਕਾਈ ਦੀ ਥਾਪਣਾ ਯਾਜਕਾਈ ਦੀਆਂ ਨਾਕਾਮੀਆਂ
			9	
			10	
	3.	ਪਵਿੱਤਰਤਾਈ ਅਤੇ ਸਾਫ਼ ਸਫ਼ਾਈ (11-15)	11	ਸੁੱਧ ਅਤੇ ਅਸੁੱਧ ਜੀਉਂਦੇ ਪ੍ਰਾਣੀ ਅਸੁੱਧਤਾ ਅਤੇ ਜਲੇਪਾ ਕੋੜ੍ਹ ਦੀ ਅਸੁੱਧਤਾ ਸੁੱਧ ਹੋਇਆ ਕੋੜ੍ਹੀ ਅਤੇ ਕੋੜ੍ਹ ਵਾਲਾ ਘਰ ਸਰੀਰਕ ਰਿਸਾਵਾਂ ਤੋਂ ਅਸੁੱਧਤਾ
			12	
			13	
14				
15				
4.	ਪਵਿੱਤਰਤਾਈ ਅਤੇ ਪ੍ਰਾਸਚਿਤ (16)	16	ਪ੍ਰਾਸਚਿਤ ਦਾ ਦਿਨ	
ਪਵਿੱਤਰਤਾਈ ਨੂੰ ਲਿਆਉਣਾ (17-27)	5.	ਪਵਿੱਤਰਤਾਈ ਅਤੇ ਇਖਲਾਕੀ ਨਿਯਮ (17-20)	17	ਭੇਟਾਂ ਅਤੇ ਲਹੂ ਬਾਰੇ ਆਮ ਨਿਰਦੇਸ਼ ਸਰੀਰਕ ਪਵਿੱਤਰਤਾਈ: ਨਜ਼ਾਇਜ਼ ਸਰੀਰਕ ਸਬੰਧ ਸਮਾਜਿਕ ਪਵਿੱਤਰਤਾਈ ਮਨੁੱਖੀ ਬਲੀਆਂ ਅਤੇ ਅਨੈਤਿਕਤਾਵਾਂ ਲਈ ਖ਼ਾਸ ਸਜ਼ਾਵਾਂ
			18	
			19	
			20	
6.	ਪਵਿੱਤਰਤਾਈ ਅਤੇ ਯਾਜਕ (21-11)	21	} ਯਾਜਕਾਈ ਦੀਆਂ ਜ਼ਿੰਮੇਵਾਰੀਆਂ	
		22		
ਪਵਿੱਤਰਤਾਈ ਨੂੰ ਅਮਲ ਵਿਚ ਲਿਆਉਣਾ (23-27)	7.	ਪਵਿੱਤਰਤਾਈ, ਪਰਬ ਖ਼ਾਸ ਵਰ੍ਹੇ ਅਤੇ ਸਿੱਖਿਆ (23-27)	23	ਖ਼ੁਦਾ ਦੇ ਠਹਿਰਾਏ ਹੋਏ ਸਮੇਂ ਖ਼ੁਦਾ ਦੀ ਪਵਿੱਤਰਤਾਈ ਦੀ ਰਾਖੀ ਕਰਨਾ ਸੱਬਤ ਦਾ ਵਰ੍ਹਾ ਅਤੇ ਅਨੰਦ ਦਾ ਵਰ੍ਹਾ ਅਸੀਸਾਂ ਅਤੇ ਸਰਾਪ ਪਵਿੱਤਰਤਾਈ ਦਾ ਸਬੂਤ-ਸੁੱਖਣਾ ਅਤੇ ਦਸਵੰਧ
			24	
			25	
			26	
			27	

# ਡੇਰਾ



## ਨਵੇਂ ਨੇਮ ਵਿਚ ਲੇਵੀਆਂ ਦੀ ਪੋਥੀ<sup>1</sup>

ਲੇਵੀਆਂ	ਨਵਾਂ ਨੇਮ
4: 12, 21; 16: 27	ਇਬਰਾਨੀਆਂ 13: 11
11: 44, 45; 19: 2; 20: 7, 26	1 ਪਤਰਸ 1: 16
12: 1-8	ਲੂਕਾ 2: 22
12: 3	ਲੂਕਾ 2: 21; ਯੂਹੰਨਾ 7: 22; ਫਿਲਿੱਪੀਆਂ 3: 5
12: 8	ਲੂਕਾ 2: 24
14: 1-32	ਮੱਤੀ 8: 4; ਮਰਕੁਸ 1: 44; ਲੂਕਾ 17: 14
16: 2, 12	ਇਬਰਾਨੀਆਂ 6: 19, 20
18: 5	ਲੂਕਾ 10: 28; ਰੋਮੀਆਂ 10: 5; ਗਲਾਤੀਆਂ 3: 12
19: 12	ਮੱਤੀ 5: 33
19: 18	ਮੱਤੀ 5: 43; 19: 19; 22: 39; ਮਰਕੁਸ 12: 31, 33; ਲੂਕਾ 10: 27; ਰੋਮੀਆਂ 13: 9; ਗਲਾਤੀਆਂ 5: 14; ਯਾਕੂਬ 2: 8
20: 9	ਮੱਤੀ 15: 4
20: 10	ਯੂਹੰਨਾ 8: 5
24: 9	ਮੱਤੀ 12: 4; ਮਰਕੁਸ 2: 26; ਲੂਕਾ 6: 4
24: 20	ਮੱਤੀ 5: 38
26: 11, 12 2	2 ਕੁਰਿੰਥੀਆਂ 6: 16

---

### ਟਿੱਪਣੀ

<sup>1</sup>ਨਵੇਂ ਨੇਮ ਵਿਚ ਲਗਭਗ ਤੀਹ ਵਾਰ ਲੇਵੀਆਂ ਦੀ ਪੋਥੀ ਵਿੱਚੋਂ ਦੁਹਰਾਇਆ ਗਿਆ ਹੈ ਜਾਂ ਇਸ ਦਾ ਸਪੱਸ਼ਟ ਸੰਕੇਤ ਮਿਲਦਾ ਹੈ।