

परिशिष्ट

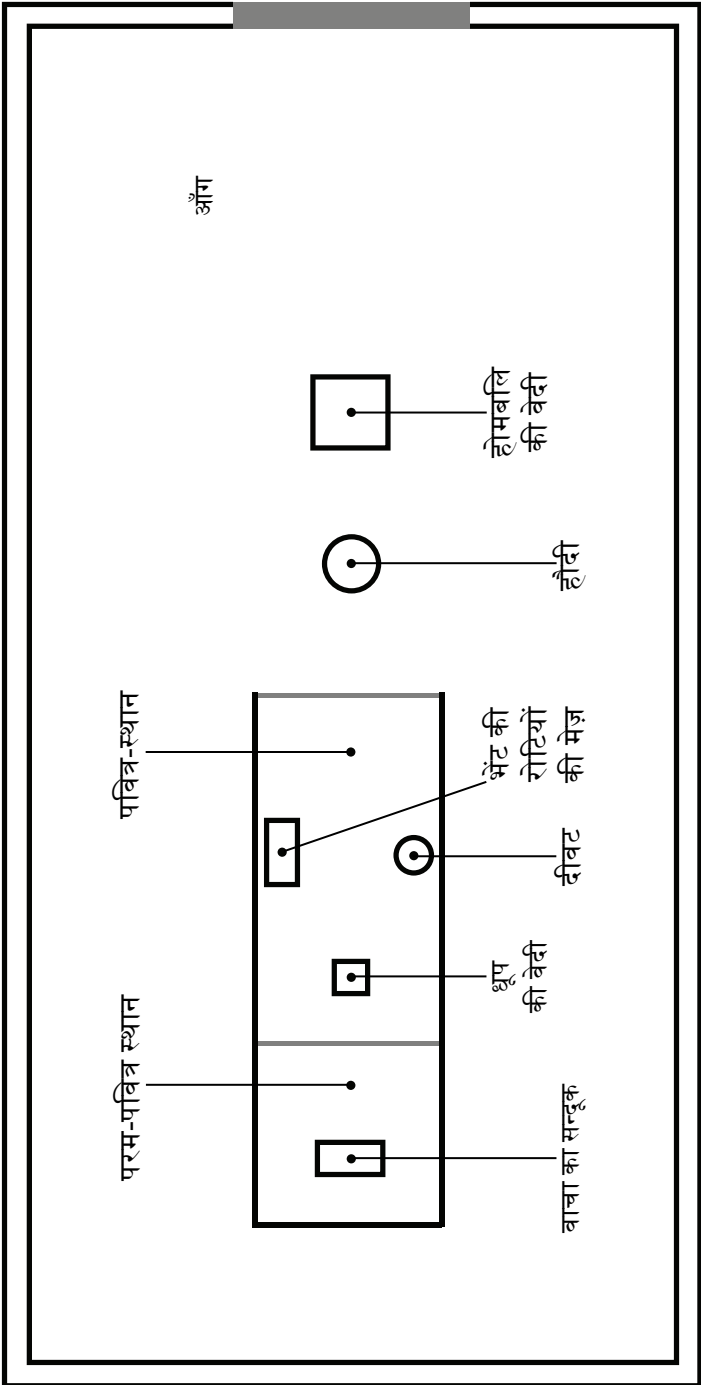
लैव्यव्यवस्था का संक्षिप्त विवरण

पवित्रता को प्राप्त करना (1-16)

पवित्रता का अभ्यास करना (17-27)

खंड	अध्याय	विषय	
1. पवित्रता और निर्धारित बलिदान (1-7)	1	होमबलियाँ	
	2	अन्न बलियाँ	
	3	मेल बलियाँ	
	4	पाप बलियाँ	
	5	पाप बलियाँ और दोष बलियाँ	
	6	बलिदान से सम्बन्धित अतिरिक्त निर्देश	
	7	बलिदानों के विषय में अतिरिक्त नियम	
	2. पवित्रता और याजकीय कार्य (8-10)	8	याजकों का पवित्रीकरण
		9	
	3. पवित्रता और शुद्धता (11-15)	10	याजकीय कार्य की असफलताएँ
		11	शुद्ध और अशुद्ध जन्तु
		12	अशुद्धता और बच्चा जनना
		13	कोढ़ की अशुद्धता
		14	शुद्ध कोढ़ी और भवन का कोढ़
		15	शरीर के अशुद्ध स्राव के कारण अशुद्धता
16		प्रायश्चित का दिन	
4. पवित्रता और प्रायश्चित (16)			
5. पवित्रता और नैतिक नियम (17-20)	17	बलिदानों और लहू के विषय में सामान्य निर्देश	
	18	दैनिक पवित्रता: अवैध यौन सम्बन्ध	
	19	सामाजिक पवित्रता	
	20	मानव बलि और अनैतिकताओं के लिए विशेष दंड	
	6. पवित्रता और याजक (21-22)	21	याजकीय जिम्मेदारियाँ
22			
7. पवित्रता, पर्व, विशेष वर्ष, और प्रोत्साहन (23-27)	23	परमेश्वर के नियुक्त समय	
	24	परमेश्वर की पवित्रता की चौकसी	
	25	विश्राम वर्ष और जुबली का वर्ष	
	26	आशीष और शाप	
	27	पवित्रता का प्रमाण-मन्त्र और दशमांश	

निवास-स्थान



नए नियम में लैव्यव्यवस्था¹

लैव्यव्यवस्था	नया नियम
4:12, 21; 16:27	इब्रानियों 13:11
11:44, 45; 19:2; 20:7, 26	1 पतरस 1:16
12:1-8	लूका 2:22
12:3	लूका 2:21; यूहन्ना 7:22; फिलिप्पियों 3:5
12:8	लूका 2:24
14:1-32	मत्ती 8:4; मरकुस 1:44; लूका 17:14
16:2, 12	इब्रानियों 6:19, 20
18:5	लूका 10:28; रोमियों 10:5; गलातियों 3:12
19:12	मत्ती 5:33
19:18	मत्ती 5:43; 19:19; 22:39; मरकुस 12:31, 33; लूका 10:27; रोमियों 13:9; गलातियों 5:14; याकूब 2:8
20:9	मत्ती 15:4
20:10	यूहन्ना 8:5
24:9	मत्ती 12:4; मरकुस 2:26; लूका 6:4
24:20	मत्ती 5:38
26:11, 12	2 कुरिन्थियों 6:16

¹नए नियम में लैव्यव्यवस्था का लगभग तीस बार उद्धरण या स्पष्ट जिक्र पाया जाता है।