

अध्याय 40

मिलापवाले तम्बू का खड़ा और समर्पित किया जाना

अध्याय 40 पुस्तक के लिए उचित उपसंहार प्रदान करता है। परमेश्वर ने इस्राएल को मिस्र के दासत्व से छुड़ाया था, अपने लोगों को सीनै पर लेकर आया, उनके साथ वाचा बांधी, और उन्हें अपनी व्यवस्था दी। इस्राएल के अविश्वासयोग्य होते हुए भी, उसने अनुग्रह के साथ उन्हें यह विशेषाधिकार दिया कि वे उसके “उनके बीच निवास” (25:8) के लिए एक स्थान बनाएँ। अंतिम अध्याय वर्णन करता है कि कैसे तम्बू को खड़ा किया गया और फिर इस्राएल के साहसिक कार्य के चरमोत्कर्ष का वर्णन करता है: परमेश्वर द्वारा अपने लोगों के मध्य निवास करने के लिए अपने निवास स्थान में प्रवेश करना।

यह अध्याय इस संपूर्ण खण्ड के साहित्यिक रचना को प्रतिबिंबित करता है। निर्गमन 25-31 में, परमेश्वर ने मिलापवाले तम्बू के बनाने के विषय निर्देश उपलब्ध करवाए। निर्गमन 36-39 बताता है कि उन निर्देशों का पालन कैसे किया गया। 40:1-15 में, परमेश्वर ने बताया कि उस तम्बू को कैसे खड़ा तथा समर्पित करना है; 40:16-33 वर्णन करता है कि कैसे मूसा ने परमेश्वर के निर्देशों का सटीक पालन किया। फिर परमेश्वर मिलापवाले तम्बू पर उतर आया, उसकी उपस्थिति उस बादल के रूप में थी जिससे वह ढांचा भर गया (40:34, 35)। निर्गमन का अन्त इस सुझाव के साथ होता है कि यहोवा ने जंगल में उनके समय के दौरान इस्राएलियों के लिए अविरल मार्गदर्शन का प्रयोजन किया (40:36-38)।

**तम्बू के खड़े किए जाने और समर्पित किए जाने के लिए निर्देश
(40:1-15)**

तम्बू के स्थापित किए जाने के निर्देश (40:1-8)

¹फिर यहोवा ने मूसा से कहा, ²“पहिले महीने के पहिले दिन को तू मिलापवाले तम्बू के निवास को खड़ा कर देना। ³और उसमें साक्षीपत्र के सन्दूक को रखकर बीचवाले परदे की ओट में कर देना। ⁴और मेज़ को भीतर ले जाकर जो कुछ उस पर सजाना है उसे सजा देना; तब दीवट को भीतर ले जाकर उसके दीपकों को

जला देना।⁵ और साक्षीपत्र के सन्दूक के सामने सोने की वेदी को, जो धूप के लिये है उसे रखना, और निवास के द्वार के परदे को लगा देना।⁶ और मिलापवाले तम्बू के निवास के द्वार के सामने होमवेदी को रखना।⁷ और मिलापवाले तम्बू और वेदी के बीच हौदी को रख के उसमें जल भरना। और चारों ओर के आँगन की कनात को खड़ा करना, और उस आँगन के द्वार पर परदे को लटका देना।

आयतें 1, 2. अध्याय के आरंभ में विषय संबंधित वाक्य में बताया गया है कि कौन (यहोवा) किससे (मूसा) से बात कर रहा था, क्या किया जाना था (मिलापवाले तम्बू के निवास को खड़ा कर देना), और यह कब होना था (पहिले महीने के पहिले दिन)।

“पहिले महीने के पहिले दिन” इस्राएल के छुड़ाए जाने के दूसरे वर्ष के प्रथम दिन के लिए है (40:17)। इस्राएलियों को मिस्र से छुड़ाए के “जिस दिन तीन महीने बीत चुके, उसी दिन” वे सीनै के जंगल में पहुंचे थे (19:1)। लेख के अनुसार, सुनहरे बछड़े की त्रासदी से पूर्व, मूसा “पर्वत पर चालीस दिन और चालीस रात रहा” (24:18)। उसने एक और चालीस दिन और चालीस रात का समय व्यवस्था को दोबारा प्राप्त करने के लिए बिताया (34:28)। यदि निर्गमन 19:1 यह संकेत करता है कि इस्राएल के मिस्र से निकलने के पश्चात नब्बे दिन बीत चुके थे, तो चालीस-चालीस दिन के वे दो समय मिलाकर कुल 170 दिन होते हैं, इसमें लेख में दर्ज किए गए अतिरिक्त घटनाओं को नहीं लिया गया है। इसलिए इस्राएल ने मिलापवाले तम्बू को बनाने में लगभग छः महीन लगाए।¹

छः महीन के लंबे निर्माण-काल के लंबे समय की तुलना में, तम्बू को खड़े करने में एक दिन ही लगा। यह कि एक विशिष्ट दिन तम्बू को खड़ा करने के लिए निर्धारित किया गया था, दिखाता है कि तम्बू का बनाया जाना उसके खड़े किए जाने से भिन्न था। यह उसके आराधना का वहनीय स्थान होने के गुण के अनुरूप था। मिलापवाले तम्बू से संबंधित सभी वस्तुएँ बना ली गई थीं। जो शेष रह गया था वह था उन भागों को एक साथ जोड़कर सम्पूर्ण बनाने का एक दिन।

विवरण “मिलापवाले तम्बू के निवास” से प्रतीत होता है कि मूसा के “मिलापवाले तम्बू” (33:7) का कार्य इस मिलापवाले तम्बू को स्थानांतरित हो गया। उस पल से आगे, वह तंबू ही वह “मिलापवाला तम्बू” था जहाँ परमेश्वर लोगों या उनके प्रतिनिधियों से मिला करता था। यह वह स्थान भी थी जहाँ परमेश्वर को बलिदान अर्पित करने और उसकी आराधना करने के लिए लोग एक साथ मिला करते थे।

आयत 3. तम्बू के खड़ा किए जाने के पश्चात, उसकी वस्तुएँ उनके उपयुक्त क्रम में रखी जानी थीं। आरंभ में, साक्षीपत्र के सन्दूक को अति पवित्रस्थान में रखा जाना था। वाचा के सन्दूक को “साक्षीपत्र का सन्दूक” भी कहा गया है क्योंकि उसमें वे दो व्यवस्था की पत्थर की पट्टियाँ थीं जो परमेश्वर के अपने लोगों के साथ बांधी गई वाचा की साक्षी थीं (25:16, 21; 40:20)। इसके बाद, अति पवित्रस्थान को पवित्र स्थान से पृथक करने वाला परदा टांगा जाना था।

आयतें 4, 5. इसके पश्चात्, पवित्र-स्थान के सामान को लगाया जाना था: मेज़ और उस पर की उपस्थिति की रोटियाँ, दीवट और उसके [सात] दीपक, और सोने की वेदी को, जो धूप के लिये है। इसके बाद निवास के द्वार के परदे को जो पवित्र-स्थान के प्रवेश को ढाँपता था टांगा जाना था (देखें 40:21)।

आयतें 6-8. इसके बाद, तम्बू के बाहर वाले आंगन पर ध्यान लगाया गया। सबसे पहले जिस वस्तु का उल्लेख किया गया है वह है पीतल की होमवेदी, जिसे मिलापवाले तम्बू के निवास के द्वार के सामने लगाना था, और उसमें जल भरा जाना था। अन्ततः, आँगन के चारों ओर कनात को खड़ा करना था, और उस परदे को जो आँगन में प्रवेश के लिए था, टांगा जाना था।

मिलापवाले तम्बू और याजकों को समर्पित करने के निर्देश (40:9-15)

9^०और अभिषेक का तेल लेकर निवास का और जो कुछ उसमें होगा सब कुछ का अभिषेक करना, और सारे सामान समेत उसको पवित्र करना; तब वह पवित्र ठहरेगा। 10^०सब सामान समेत होमवेदी का अभिषेक करके उसको पवित्र करना; तब वह परमपवित्र ठहरेगी। 11^०पाए समेत हौदी का भी अभिषेक करके उसे पवित्र करना। 12^०तब हारून और उसके पुत्रों को मिलापवाले तम्बू के द्वार पर ले जाकर जल से नहलाना, 13^०और हारून को पवित्र वस्त्र पहनाना, और उसका अभिषेक करके उसको पवित्र करना कि वह मेरे लिये याजक का काम करे। 14^०और उसके पुत्रों को ले जाकर अंगरखे पहनाना, 15^०और जैसे तू उनके पिता का अभिषेक करे वैसे ही उनका भी अभिषेक करना कि वे मेरे लिये याजक का काम करें; और उनका अभिषेक उनकी पीढ़ी पीढ़ी के लिये उनके सदा के याजकपद का चिह्न ठहरेगा।”

आयत 9. तम्बू को खड़ा किए जाने के निर्देश देने के पश्चात्, यहोवा ने उसे समर्पित करके उसके लिए प्रयोग करने के निर्देश दिए। इन निर्देशों की भूमिका को आगे आने वाली बातों से संबंधित एक संक्षिप्त वक्तव्य में व्यक्त किया गया है (देखें 40:1, 2)। मूसा से कहा गया कि वह मिलापवाले तम्बू और उससे संबंधित सारे सामान, और जो कुछ उसमें होगा सब कुछ का अभिषेक करने के लिए अभिषेक का तेल प्रयोग करे। “सारे सामान” में वाचा का सद्क, दीवट, भेंट की रोटियों की मेज़, और धूप की वेदी भी सम्मिलित थे।

अभिषेक की प्रक्रिया में, मूसा मिलापवाले तम्बू को समर्पित करता, उसे परमेश्वर के कार्य के लिए पृथक करता; और वह सारा का सारा पवित्र बन जाता। यह ध्यान देने की बात है कि “पवित्रता” उस तम्बू और उसके सामान, और संबंधित सारी वस्तुओं का गुण तब तक नहीं था जब तक कि उसे समर्पित नहीं कर दिया गया।² इसके अतिरिक्त, संभवतः, तम्बू वास्तव में पवित्र तब तक नहीं बना जब तक कि परमेश्वर ने वहाँ अपनी उपस्थिति को प्रगट नहीं किया, उस बादल के द्वारा जिससे से वह भर गया (40:34)।

आयतें 10, 11. फिर, मूसा को निर्देश दिए गए कि होमवेदी का अभिषेक करे

जो कि उसके सब सामान समेत आँगन में थी। उसे यह भी आज्ञा दी गई कि पाए समेत हौदी का भी अभिषेक करे। परिणामस्वरूप ये वस्तुएँ भी यहोवा के लिए पवित्र हो जाएँगी।

आयतें 12-15. फिर, मूसा को निर्देश दिए गए कि वह अपना ध्यान याजकों की ओर मोड़े, हारून और उसके पुत्रों, और मिलापवाले तम्बू के द्वार पर ले जाकर जल से नहलाना, निःसंदेह उस हौदी पर जो अभी समर्पित की गई थी (40:11, 31)। महायाजक होने के नाते, हारून को पवित्र वस्त्र पहनाना था, और तेल से उसका अभिषेक होना था। इसके अतिरिक्त, हारून के पुत्रों को भी उनके अंगरखे पहना कर उनका भी अभिषेक किया जाना था। इस प्रकार से हारून और उसके पुत्र यहोवा के लिए लिये याजक का काम करने के योग्य ठहरते। वह उनमें होकर उनकी पीढ़ी पीढ़ी के लिए उनके सदा के याजकपद को स्थापित करता। (याजकों का पवित्र किया जाना अधिक विस्तार से अध्याय 29 में वर्णित किया गया है।)

मिलापवाले तम्बू का खड़ा किया जाना (40:16-33)

¹⁶इस प्रकार मूसा ने, जो जो आज्ञा यहोवा ने उसको दी थी उसी के अनुसार किया। ¹⁷और दूसरे वर्ष के पहले महीने के पहले दिन को निवास खड़ा किया गया। ¹⁸मूसा ने निवास को खड़ा करवाया, और उसकी कुर्सियाँ धर उसके तख्ते लगाके उनमें बेंड़े डाले, और उसके खम्भों को खड़ा किया; ¹⁹और उसने निवास के ऊपर तम्बू को फैलाया, और तम्बू के ऊपर उसने ओढ़ने को लगाया; जिस प्रकार यहोवा ने मूसा को आज्ञा दी थी। ²⁰और उसने साक्षीपत्र को लेकर सन्दूक में रखा, और सन्दूक में डण्डों को लगाके उसके ऊपर प्रायश्चित्त के ढकने को धर दिया; ²¹और उसने सन्दूक को निवास में पहुँचाया, और बीचवाले परदे को लटका के साक्षीपत्र के सन्दूक को उसके अन्दर किया; जिस प्रकार यहोवा ने मूसा को आज्ञा दी थी। ²²और उसने मिलापवाले तम्बू में निवास के उत्तर की ओर बीच के परदे से बाहर मेज़ को लगाया, ²³और उस पर उसने यहोवा के सम्मुख रोटी सजाकर रखी; जिस प्रकार यहोवा ने मूसा को आज्ञा दी थी। ²⁴और उसने मिलापवाले तम्बू में मेज़ के सामने निवास के दक्षिण की ओर दीवट को रखा, ²⁵और उसने दीपकों को यहोवा के सम्मुख जला दिया; जिस प्रकार यहोवा ने मूसा को आज्ञा दी थी। ²⁶और उसने मिलापवाले तम्बू में बीच के परदे के सामने सोने की वेदी को रखा, ²⁷और उसने उस पर सुगन्धित धूप जलाया; जिस प्रकार यहोवा ने मूसा को आज्ञा दी थी। ²⁸और उसने निवास के द्वार पर परदे को लगाया। ²⁹और मिलापवाले तम्बू के निवास के द्वार पर होमवेदी को रखकर उस पर होमबलि और अन्नबलि को चढ़ाया; जिस प्रकार यहोवा ने मूसा को आज्ञा दी थी। ³⁰और उसने मिलापवाले तम्बू और वेदी के बीच हौदी को रखकर उसमें धोने के लिये जल डाला, ³¹और मूसा और हारून और उसके पुत्रों ने उसमें अपने अपने हाथ पाँव धोए; ³²और जब जब वे मिलापवाले तम्बू में या वेदी के पास जाते थे तब तब वे हाथ पाँव धोते थे; जिस प्रकार यहोवा ने मूसा को आज्ञा दी थी। ³³और उसने निवास के चारों ओर और वेदी के आसपास

आँगन की कनात को खड़ा कराया, और आँगन के द्वार के परदे को लटका दिया। इस प्रकार मूसा ने सब काम को पूरा किया।

आयतें 16, 17. इस खण्ड की भूमिका भी एक संक्षेप से है (देखें 40:1, 2, 9), जो मूसा द्वारा तम्बू को खड़ा करने के विषय उसकी आज्ञाकारिता को प्रमुख करता है। जैसा मूसा ने मिलापवाले तम्बू के बनाने में किया था (39:32, 42, 43), वैसा ही उसने उसके खड़े किए जाने और पवित्र किए जाने के विषय किया: इस प्रकार मूसा ने, जो जो आज्ञा यहोवा ने उसको दी थी उसी के अनुसार किया। आयत 16 को NASB और NIV पिछले परिच्छेद की अंतिम आयत बनाते हैं। परन्तु, यह वाक्य नए परिच्छेद की प्रस्तावना के रूप में अधिक अच्छा कार्य करता है, जैसा NRSV में है। परमेश्वर द्वारा आज्ञा दिए गए सही समय पर मिलापवाले तम्बू के निवास को खड़ा किया गया (40:2): दूसरे वर्ष के पहले महीने के पहले दिन को।

आयतें 18, 19. जैसा कि 40:2-8 में दिए गए निर्देशों के साथ है, तम्बू के वास्तव में खड़े किए जाने का एक उचित क्रम था। मूसा ने मिलापवाले तम्बू से ही आरंभ किया, उसकी कुर्सियाँ धर उसके तख्ते लगा के उन में बेंडे डाले, और उसके खम्भों को खड़ा किया जिससे ढाँचा तैयार हो जाए। इसके बाद, उसने निवास के ऊपर तम्बू को फैलाया, और तम्बू के ऊपर उसने ओढ़ने को लगाया। मूसा की आज्ञाकारिता को वाक्यांश जिस प्रकार यहोवा ने मूसा को आज्ञा दी थी के द्वारा प्रमुख किया गया है, जो इस खण्ड में सात बार आता है (39:1 पर टिप्पणियाँ देखिए)।

आयतें 20, 21. इसके बाद, साक्षीपत्रों (वाचा) को संदूक में रखा गया, दो डण्डों को छल्लों में लगा के, संदूक के ऊपर प्रायश्चित्त के ढकने को धर दिया। फिर वह स्थान जहाँ संदूक को रखा गया था परदे को लटका के शेष तम्बू से पृथक कर दिया गया; इस प्रकार अति पवित्रस्थान को पवित्र-स्थान से अलग किया गया।

आयतें 22, 23. पवित्र-स्थान में सामान को सजाया गया। मिलापवाले तम्बू में निवास के उत्तर की ओर मेज़ को लगाया, और उस पर उसने यहोवा के सम्मुख रोटी सजाकर रखी।

आयतें 24-27. इसके बाद, दीवट को निवास के दक्षिण की ओर रखा गया। मूसा ने उन सातों दीपकों को उनके स्थान पर लगाया और यहोवा के सम्मुख जला दिया। ऐसा करने के पश्चात्, मूसा ने परदे के सामने सोने की वेदी को रखा। फिर उसने उस पर यहोवा के सामने सुगन्धित धूप जलाया।

आयत 28. पवित्र-स्थान को आँगन से पृथक करने के लिए, मूसा ने निवास के द्वार पर परदे को लगाया।

आयत 29. इस बिंदु पर आकर उसने, मिलापवाले तम्बू और वेदी के बीच होमवेदी को रखा। हौदी में जल को भरा गया और उसका प्रयोग भी किया गया। मूसा और हारून और उसके पुत्रों ने उसमें अपने अपने हाथ पाँव धोए और अपने आप को शुद्ध किया।

आयतें 30-32. मूसा ने हौदी, मिलापवाले तम्बू और वेदी के बीच में रखा।

हौदी में जल भरने के पश्चात उसका उपयोग भी आरंभ किया गया। अपने आप को शुद्ध करने के लिए, मूसा और हारून और उसके पुत्रों ने उसमें अपने अपने हाथ पाँव धोए।

आयत 33. मूसा ने निवास के चारों ओर और वेदी के आसपास आँगन की कनात को खड़ा कराया। उसने आँगन के द्वार के परदे को लटका दिया।

अन्त में, जब मिलापवाला तम्बू बनाकर खड़ा कर दिया गया, तब लेखक पुस्तक के उस भाग का, जो मुख्यतः मिलापवाले तम्बू से संबंधित है, संक्षेपण कर सका, यह कहकर कि इस प्रकार मूसा ने सब काम को पूरा किया।

अध्याय के इस खण्ड के बारे में दो प्रश्न उठाए जा सकते हैं। एक मिलापवाले तम्बू के समर्पण से संबंधित है। लेखक के 40:9-15 में नए बनाए गए मिलापवाले तम्बू को अभिषेक करके खड़ा करने के विस्तृत वर्णन के पश्चात, उसने इस अभिषेक किए जाने और समर्पण का वर्णन क्यों नहीं किया? पाठक, दो तथ्यों को छोड़कर, यह निष्कर्ष निकाल सकता है कि मूसा यहाँ आकर परमेश्वर की आज्ञाओं को पूरा करने से चूक गया: (1) लेख कहता है कि मूसा ने परमेश्वर की प्रत्येक आज्ञा का पालन किया (40:19, 21, 23, 25, 27, 29, 32)। (2) समर्पण की वास्तविक प्रक्रिया का लैव्यव्यवस्था 8 में वर्णन किया गया है। इस तथ्य से पाठक को यह स्मरण रखना चाहिए कि निर्गमन एक वृहद संपूर्ण - पाँच पुस्तकों या तोरह का भाग है - और पाँच पुस्तकों के प्रेरणा पाए लेखक ने अपने वृत्तान्त के वर्णन के लिए क्रम का सदा ही कड़ाई से पालन नहीं किया है।

इस परिच्छेद से एक दूसरा प्रश्न उठ सकता है। यदि केवल याजकों को ही बलिदान चढ़ाने थे, तो मूसा को क्यों दीपकों को जलाने, धूप जलाने, “होमबलि और अन्नबलि” को चढ़ाने, और हौदी से धोने की अनुमति मिली (40:25, 27, 29, 31)? अनेकों संभावनाएं हैं।

एक संभावना है कि मूसा ने, यद्यपि वह हारून का वंशज नहीं था, याजक तथा नेतृत्व एवं व्यवस्था के देने वाले का कार्य किया। वह, वास्तविकता में, लेवी के गोत्र का सदस्य था; और वह इस्त्राएल और परमेश्वर के मध्य मध्यस्थ का कार्य करता था, जो याजक का मुख्य कार्य था।³

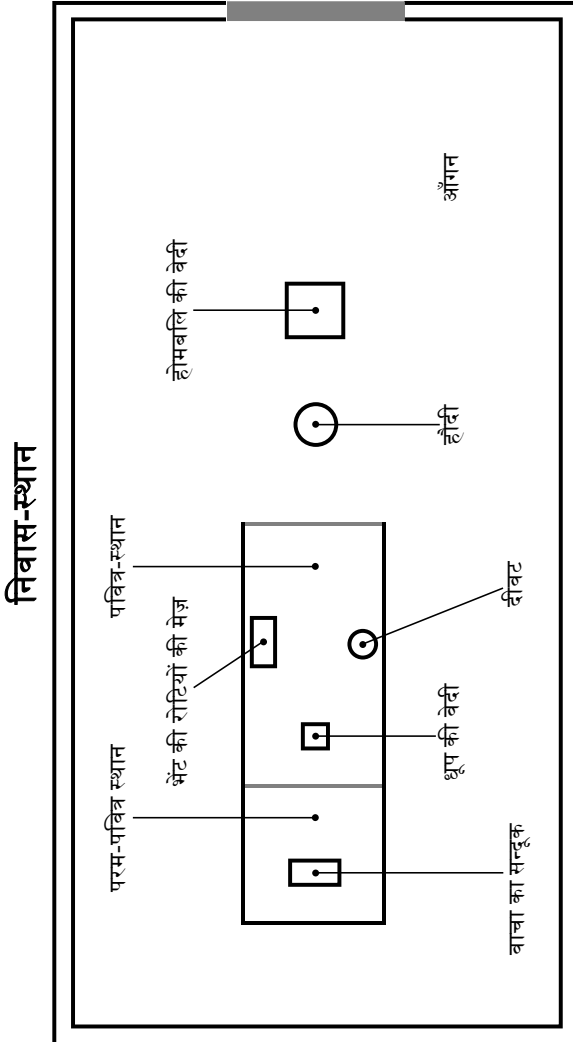
एक और संभावना है कि इस अध्याय में मूसा के कार्य याजकों के आधिकारिक रीति से कार्यशील होने से पहले के हैं। जब तक कि याजकों को नियुक्त नहीं गया, तब तक याजकों से संबंधित नियम लागू नहीं थे। इस प्रकार, मूसा ने उन कार्यों को करने के द्वारा जो बाद में याजकों तक सीमित कर दिए गए, किसी नियम को नहीं तोड़ा।

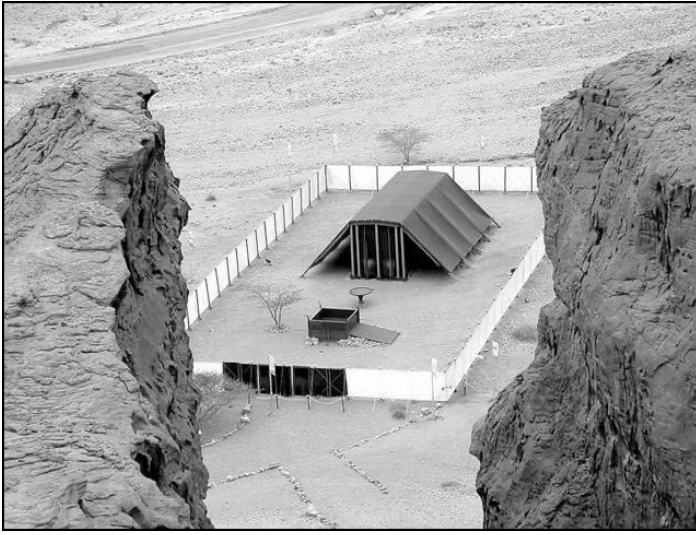
एक तीसरी संभावना है कि मूसा ने स्वयं कोई बलिदान नहीं चढ़ाए वरन उन्हें चढ़वाया।⁴

एक अन्तिम संभावना है कि इन खण्डों को पूर्व प्रयोग वाला मानना चाहिए - बाद में होने वाली बातों को पहले से बताने वाला। संभवतः यह कथन कि मूसा ने दीपक जलाए, धूप जलाई, बलिदान चढ़ाए, और हौदी में से धोया को मिलापवाले तम्बू के खड़े किए जाने के समय होने वाला नहीं समझना चाहिए। वरन, उन्हें लेख

में सामान के सजाए जाने के वर्णन के बाद होने वाली गतिविधि के रूप में देखना चाहिए। इस समझ के लिए आयत 32 प्रमाण प्रस्तुत करती प्रतीत होती है, क्योंकि वह हौदी से धोए जाने के होते रहने की बात करती है; क्रिया “धोते थे” अपूर्ण काल में है। इसके अतिरिक्त, उम्बर्टो कस्सूतो ने बल दिया कि जब लेख कहता है “उसने दीपकों को जलाया” तब क्रिया का प्रयुक्त रूप दिखाता है कि जलाया जाना “दीवट के अपने स्थान पर रखे जाने के तुरंत बाद नहीं किया गया, परन्तु मिलापवाले तम्बू के खड़े किए जाने और समर्पण के पश्चात्।”⁵

स्पष्टीकरण जो भी हो, एक सत्य निश्चित है: मूसा के किए से परमेश्वर प्रसन्न हुआ।





मिलापवाले तम्बू और आँगन का प्रतिरूप (तिम्ना पार्क इस्त्राएल)

निवास-स्थान में परमेश्वर का वास (40:34-38)

³⁴तब बादल मिलापवाले तम्बू पर छा गया, और यहोवा का तेज निवास-स्थान में भर गया। ³⁵और बादल मिलापवाले तम्बू पर ठहर गया, और यहोवा का तेज निवास-स्थान में भर गया, इस कारण मूसा उस में प्रवेश न कर सका। ³⁶इस्त्राएलियों की सारी यात्रा में ऐसा होता था, कि जब जब वह बादल निवास के ऊपर से उठ जाता तब तब वे कूच करते थे; ³⁷और यदि वह न उठता, तो जिस दिन तक वह न उठता था उस दिन तक वे कूच नहीं करते थे। ³⁸इस्त्राएल के घराने की सारी यात्रा में दिन को तो यहोवा का बादल निवास पर, और रात को उसी बादल में आग उन सभों को दिखाई दिया करती थी।

आयतें 34, 35. इन आयतों में निर्गमन अपने चरमोत्कर्ष पर पहुंचता है। इस्त्राएल के साथ परमेश्वर के अनुग्रहपूर्ण व्यवहार की संगीत रचना परमेश्वर के अपने लोगों के मध्य, उनके द्वारा उसके लिए बनाए गए निवास स्थान में निवास करने के लिए उतर आने पर अपने स्वरोत्कर्ष पर पहुँच गई। इस परिच्छेद पर कस्सूतो की टिप्पणी ध्यान देने योग्य है:

ये आयतें, एक उच्च काव्य शैली में लिखी गई हैं, और ईश्वरीय महिमा को ऐसी अभिव्यक्तियों में चित्रित करती हैं जो अध्याय [24] के अन्त में सीनै पर्वत पर परमेश्वर की उपस्थिति को दिखाने के लिए प्रयुक्त के समानान्तर हैं। मिलापवाला तम्बू एक प्रकार से छोटा सीनै है, जिसे एक से दूसरे स्थान को ले जाया जा सकता है, इस्त्राएल की संतानों के उनकी सारी यात्रा में साथ रहने और उनके मध्य ईश्वरीय उपस्थिति का प्रत्यक्ष प्रतीक रहने के लिए।⁶

परमेश्वर का उतर आना और उसकी महिमा का प्रकट होना कम से कम तीन कार्यों को करता था। (1) वह परमेश्वर द्वारा मिलापवाले तम्बू के पूर्ण किए गए कार्य के अनुमोदन को दिखाता था। (2) वह इस बात का चिन्ह था कि परमेश्वर अपने लोगों के मध्य था और सदा उनके साथ उनकी सहायता और मार्गदर्शन के लिए रहेगा (देखें 40:36-38)। (3) वह मिलापवाले तम्बू और उससे संबंधित सभी कुछ के पवित्र होने को बल देता था। क्योंकि परमेश्वर वहाँ था, इसलिए तम्बू और उसका सामान पवित्र था और उन्हें हलके में नहीं लिया जा सकता था। परमेश्वर की उपस्थिति इतनी पवित्र थी कि मूसा भी यहोवा के तेज के कारण तम्बू में प्रवेश नहीं कर सका।

मिलापवाले तम्बू में मूसा का प्रवेश न कर पाना अस्थायी था। जॉन आई. डरहम ने लिखा,

जैसा कि सीनै पर उसके बादल से ढके जाने और परमेश्वर की महिमा के उतर आने के समय हुआ (24:15-18), मूसा को उसकी उपस्थिति में जाने से पहले यहोवा के निमंत्रण की प्रतीक्षा करनी थी। निर्गमन 24 के वृत्तान्त में, यह निमंत्रण आयत 17 में दिया गया; यहाँ, यह निमंत्रण वृत्तान्त में और आगे आता है, संभवतः जैसे कस्सूटो (484) का सुझाव है, लैव्यव्यवस्था 1:1 में। एक अन्य संभावना है कि यह हारून और उसके पुत्रों के अभिषेक किए जाने के वृत्तान्त में पहले से प्रतिबिंबित है, हारून के पहली बार होमबलि और पापबलि चढ़ाने के बाद, जब वह इस्राएल को आशीर्वाद दे चुका: “तब मूसा और हारून मिलापवाले तम्बू में गए” (लैव्य. 9:23)।⁷

पुराने नियम में परमेश्वर ने अपने आप को बादल में कई बार प्रकट किया है। सीनै पर्वत पर उसने मूसा से कहा, “मैं बादल के अंधियारे में हो कर तेरे पास आता हूँ, इसलिये कि जब मैं तुझ से बातें करूँ तब वे लोग सुनें” (19:9)। इसके बाद तीसरे दिन, “पर्वत पर काली घटा छा गई” (19:16) जिसमें से परमेश्वर ने बातें कीं। जब मूसा मिलापवाले तम्बू में परमेश्वर से प्रकाशन प्राप्त करने के लिए प्रवेश करता था तब परमेश्वर अपनी उपस्थिति बादल के द्वारा प्रकट करता था (33:9)। तम्बू के पूर्ण हो जाने के पश्चात्, यहोवा अपनी उपस्थिति को दिन में बादल के द्वारा, जिसमें रात में आग होती थी, प्रकट करता था (40:36-38)। बहुत बाद में, जब मंदिर बनकर पूरा हो गया, परमेश्वर ने अपनी उपस्थिति बादल के द्वारा प्रकट की, “तब यहोवा के भवन में बादल भर आया” (1 राजा 8:10, 11)। परमेश्वर जैसा है उस रूप में उसे देखा नहीं जा सकता है, परन्तु उसने अपनी अविरल उपस्थिति इस्राएल पर ऐसी वस्तु के द्वारा प्रकट की जिसे देखा जा सकता था - बादल।

आयतें 36-38. निर्गमन का अन्त आशावान, भविष्य की ओर देखने वाली बात के साथ होता है। परमेश्वर की प्रतिज्ञा कि “मैं इस्राएलियों के मध्य निवास करूँगा, और उनका परमेश्वर ठहरूँगा” (29:45) पूरी हो गई थी। कोल ने स्पष्ट किया, “परमेश्वर की उपस्थिति का धर्मज्ञान उसकी उपस्थिति की वास्तविकता

बन गया था।”⁸

परन्तु इस्राएल की कथा का अन्त नहीं हुआ था; यह तो केवल आरंभ था। लोग वाचा किए हुए देश की ओर अग्रसर थे। यह परिच्छेद बल देता है कि इस्राएल की कथा जारी रहेगी और वे उस गंतव्य तक पहुँचेंगे। उस सारे समय, उनकी सारी यात्रा में, परमेश्वर की उपस्थिति अपने लोगों के साथ रहेगी। बादल और आग उनके मार्गदर्शन के लिए उनके साथ रहेंगे। जैसे कि इस्राएल के घराने ने मिलापवाले तम्बू को बनाने के लिए परमेश्वर के निर्देशों का पालन किया, उसी प्रकार यात्रा के लिए भी उसके मार्गदर्शन का अनुसरण किया, बादल के उठने के अनुसार कूच करने या छावनी को लगाए रखने का निर्णय लिया। जैसे इस्राएल का घराना भविष्य की ओर देख रहा था, वे आशा रख सकते थे कि यहोवा का बादल उसकी उपस्थिति, उसके मार्गदर्शन, और उसकी सुरक्षा को प्रकट करता रहेगा।

निवास-स्थान का बनाया जाना		
निर्गमन 25-31 क्या आवश्यकता थी		निर्गमन 35-40 क्या किया गया
25:1-9	मिलापवाले तम्बू के लिए भेंटें	35:4-9, 20-29; 36:3-7
25:10-22	वाचा का सन्दूक	37:1-9
25:23-30	भेंट की रोटियों की मेज़	37:10-16
25:31-40	सुनहरा दीवट	37:17-24
26:1-37	परदे, तख्ते, कुर्सियाँ, बीचवाला परदा, द्वार का परदा	36:8-38
27:1-8	होमबलि के लिए पीतल की वेदी	38:1-7
27:9-19	तम्बू का आँगन	38:9-20
27:20, 21	दीपक के लिए तेल	[39:37]
28:1-43	याजकीय वस्त्र	39:1-31
29:1-46	याजकों का अभिषेक और भेंटें	
30:1-10	धूप की वेदी	37:25-28
30:11-16	तम्बू के लिए प्रायश्चित का पैसा	38:24-31
30:17-21	पीतल की हौदी	38:8
30:22-38	अभिषेक का तेल और सुगन्धद्रव्य	37:29
31:1-11	बनाने वाले	35:10-19, 30-35; 36:1, 2; 38:21-23
31:12-17	सन्त का मनाना	
	पूर्ण करना और तम्बू को खड़ा करना। यहोवा का उसमें प्रवेश।	39:32-43; 40:1-38

अनुप्रयोग

परमेश्वर की उपस्थिति (अध्याय 40)

निर्गमन एक चरम स्वर पर समाप्त होता है। इस्राएलियों ने मिलाप वाले तम्बू का निर्माण किया। उन्होंने इसे खड़ा किया और इसे समर्पित करने के लिए तैयार हो गए। इसके बाद चरमोत्कर्ष का क्षण आया: परमेश्वर ने मिलाप वाले तम्बू को अपनी उपस्थिति से भर दिया। इस प्रकार से, परमेश्वर ने अपने लोगों को उसकी निरन्तर उपस्थिति, सुरक्षा, और मार्गदर्शन का आश्वासन दिया।

उसकी उपस्थिति का महत्व। समस्त बाइबल में, परमेश्वर की उपस्थिति पर बल दिया गया है।

निर्गमन में। परमेश्वर की उपस्थिति का विचार निर्गमन का एक मुख्य विषय है। जब परमेश्वर ने मूसा को बुलाया, उसने कहा, "मैं [इस्राएल] को छुड़ाने के लिए उतर आया हूँ" (3:7, 8)। जैसे ही इस्राएल ने मिस्र को छोड़ा, "यहोवा मार्ग में उनकी अगुवाई करने के लिए दिन में बादल के खम्भे, और रात में आग के खम्भे के रूप में उनके आगे-आगे जा रहा था।" (13:21, 22; देखें 14:19, 20)। इस्राएलियों को मिलाप वाले तम्बू का निर्माण करने के लिए कहा गया था ताकि परमेश्वर "उनके मध्य में वास कर सके" (25:8)। परमेश्वर ने कहा, "मैं इस्राएलियों के मध्य निवास करूँगा, और उनका परमेश्वर ठहरूँगा। तब वे जान लेंगे कि मैं यहोवा उनका परमेश्वर हूँ, जो उनको मिस्र देश से इसलिये निकाल ले आया कि उनके मध्य निवास करूँ; मैं ही उनका परमेश्वर यहोवा हूँ" (29:45, 46)। मिलाप वाला तम्बू परमेश्वर की उपस्थिति को प्रस्तुत करता है, विशेषतः अति पवित्रस्थान, जहाँ परमेश्वर अपने लोगों से मिला करता था। इस्राएल के पाप के पश्चात्, परमेश्वर ने अपनी उपस्थिति को लोगों के मध्य से हटा लेने की चेतावनी दी (33:3); परन्तु वह अन्त में उनके साथ बने रहने के लिए सहमत हो गया (33:14)।

ये सभी वाक्यांश यह संकेत करते हैं कि इस्राएल के धर्म का महत्वपूर्ण पहलू केवल नियमों की एक सूची नहीं थी, बल्कि परमेश्वर की उपस्थिति थी। परमेश्वर में विश्वास अत्यावश्यक था, और परमेश्वर के प्रति आज्ञाकारिता आवश्यक थी। हालाँकि, ये एक प्रयोजन का साधन थे: वह प्रयोजन - जिसमें जो उद्देश्य ढूँढा जाता था - वह परमेश्वर की उपस्थिति था!

पुराने नियम के शेष भाग में, परमेश्वर की उपस्थिति महत्वपूर्ण बनी रहती है। भजन संहिता निरन्तर परमेश्वर की उपस्थिति का उल्लेख करती है: "तेरे निकट आनन्द की भरपूरी है" (16:11); "मुझे अपने सामने से निकाल न दे" (51:11); "हम धन्यवाद करते हुए उसके सम्मुख आये" (95:2); "सीधे लोग तेरे सम्मुख वास करेंगे" (140:13)।

नए नियम में, मसीह परमेश्वर के एक स्वरूप के समान इस संसार में आया। वह इम्मानुएल था, "परमेश्वर हमारे साथ" (यशा. 7:14; मत्ती 1:23)। वह मनुष्यों के बीच जिया, और मसीह की उपस्थिति में परमेश्वर की ही उपस्थिति थी (यूहन्ना 14:8-10)। यीशु ने एक अन्य सहायक की उपस्थिति का वचन दिया, पवित्रात्मा

(यूहन्ना 14:16)। जैसे ही उसने अपनी संसार की सेवकाई को समाप्त किया, मसीह ने कहा, “मैं सर्वदा तुम्हारे संग हूँ” (मत्ती 28:20)।

वास्तव में, नया नियम इस बात की पुष्टि करता है कि यीशु मसीह विश्वासियों के साथ तब भी उपस्थित होता है जब वे इस पृथ्वी पर होते हैं (कुलु. 1:27)। परमेश्वर हमारे “भीतर” है (इफि. 4:6); पवित्रात्मा संतों में वास करता है (रोमियों 8:9; गला. 4:6)। एक मसीही की देह “पवित्रात्मा का मन्दिर है” (1 कुरि. 6:19, 20), और कलीसिया वह मन्दिर है जिसमें परमेश्वर वास करता है (इफि. 2:19-22)। अन्त में, सभी युगों में से बचाए गए लोग स्वर्ग में-परमेश्वर की वास्तविक उपस्थिति में होंगे (प्रका. 21:1-4)।

आज लोगों के लिए उसकी उपस्थिति का महत्वा यह जानने के बाद कि इस्त्राएल के साथ परमेश्वर की उपस्थिति के विषय में बाइबल क्या सिखाती है, हम यह पूछने के लिए तैयार हो सकते हैं कि, “हमारे लिए इसका क्या अर्थ है?” परमेश्वर की उपस्थिति आज कम से कम दो प्रकार से महत्वपूर्ण है।

पहला, उसकी उपस्थिति एक वर्तमान सच्चाई है। इस्त्राएलियों के समान, हमारे पास भी एक “पवित्र स्थान” है जिसमें परमेश्वर वास करता है। हम उसका निवासस्थान हैं। (परमेश्वर हममें वास करता है, चाहे हम अपनी व्यक्तिगत देह या एक संयुक्त देह के रूप में कलीसिया परमेश्वर का निवास स्थान समझते हों।) इस ज्ञान को हमें किस प्रकार प्रभावित करना चाहिए?

परमेश्वर की उपस्थिति के प्रति हमारी निरन्तर जागरूकता को उस प्रत्येक कार्य को प्रभावित करना चाहिए जो हम करते हैं। वह निरन्तर हमारे मनों में रहना चाहिए। यह जानते हुए कि वह हमारे साथ है और उसे हमारी सभी गतिविधियों पर प्रभुता करनी चाहिए। यह हमें स्वयं को शुद्ध रखने के लिए प्रेरित करेगा (1 कुरि. 6:19, 20)। जैसा इस्त्राएलियों के साथ था, हमारा धर्म केवल नियमों का पालन करने का एक विषय नहीं होना चाहिए। बल्कि, हमारा मुख्य लक्ष्य प्रतिदिन परमेश्वर के निकट बढ़ते रहना होना चाहिए। परमेश्वर के साथ रहना और उसका हमारे साथ होना हमारे धर्म का केंद्र होना चाहिए।

दूसरा, उसकी उपस्थिति एक भविष्य की आशा है। हम उस समय में आगे की ओर देख सकते हैं जब हम परमेश्वर को उस रूप में देखेंगे “जैसा वह है” (1 यूहन्ना 3:2), जब हमारा शरीर हमारे और हमारे पिता की उपस्थिति के बीच में और खड़ा नहीं रहता (1 कुरि. 15:50-57)। एक दिन, विश्वास दृष्टि बन जाएगा और आशा वास्तविकता बन जाएगी। निस्संदेह, परमेश्वर हमारे साथ अब भी है, परन्तु हम उस समय उसके साथ उस प्रकार होंगे जैसा हमारे इस समय संसार में रहते हुए सम्भव नहीं है। आओ हम उस दिन को निहारें जिसमें हम परमेश्वर की उपस्थिति का अनुभव करेंगे और उसे उसकी महिमा में देखेंगे।

उपसंहार। कुछ लोग उसकी आरामदायक उपस्थिति को नहीं जान सकते। 2 थिस्सलुनीकियों 1:7-9 के अनुसार, “जो परमेश्वर को नहीं पहचानते और ... हमारे प्रभु यीशु के सुसमाचार को नहीं मानते उनसे पलटा लेगा। वे प्रभु के सामने से और उसकी शक्ति के तेज से दूर होकर अनन्त विनाश का दण्ड पाएँगे।” इसी

कारण, उसकी उपस्थिति में रहने के लिए, आपको निश्चय ही परमेश्वर से पुनर्मिलाप करना चाहिए। वह आपके साथ केवल तब होगा जब आप उस पर विश्वास करने और उसकी आज्ञाकारिता के इच्छुक होंगे।

“मूसा ने सब काम को पूरा किया” (40:33)

“मूसा ने सब काम को पूरा किया” इन शब्दों के साथ, मिलाप वाले तम्बू के निर्माण की कहानी समाप्त होती है। उस अवसर पर उपस्थित लोगों की भावनाओं की कल्पना करें: आराम, आनन्द और संतुष्टि की भावनाएँ जो एक कार्य को ठीक से पूरा करने पर आती हैं। सम्भवतः उन्हें कुछ ऐसा अनुभव हुआ होगा, जैसा एक लेखक को तब अनुभव होता है जब वह एक पुस्तक को पूरा कर लेता है। कलीसिया के सदस्यों को यह अनुभूति तब होती है जब वे लम्बे समय से किसी निर्माण कार्य में लगे होते हैं और अन्त में देखते हैं कि वह पूरा हो चुका है। कार्य किस प्रकार पूरा हुआ था? परमेश्वर ने कार्य को आशीष दी और इसे सम्भव बनाया, परन्तु जो लोग इसमें सम्मिलित थे उन्होंने लम्बे समय तक कठिन परिश्रम किया; उन्होंने धीरज रखा।

प्रत्येक मसीही एक भाव से, एक महान निर्माण कार्य में लगा हुआ है - स्वयं को स्वर्ग के लिए उपयुक्त बनाने, और एक व्यक्ति को परमेश्वर की उपस्थिति के लिए तैयार करने में। हम किस प्रकार सफल हो सकते हैं? परमेश्वर हमारी सफलता को सम्भव बनाता है, परन्तु हमें धीरज रखना चाहिए (इब्रा. 12:1, 2)। हमारे कार्य के पूरा होने में, हम अपने प्रभु के उदाहरण का अनुसरण करेंगे, जो क्रूस से चिल्लाया, “पूरा हुआ!” (यूहन्ना 19:30; देखें 17:4)। जब हमने अपने कार्य समाप्त कर लिया हो, तो पौलुस के साथ यह कहना कितना अद्भुत होगा कि, “मैं अच्छी कुशती लड़ चुका हूँ, मैं ने अपनी दौड़ पूरी कर ली है, मैं ने विश्वास की रखवाली की है...। भविष्य में मेरे लिये धर्म का वह मुकुट रखा हुआ है” (2 तीमु. 4:7, 8)। ये शब्द कितने अभिलाषित होंगे “धन्य, हे अच्छे और विश्वासयोग्य दास” (मत्ती 25:21)। हम परमेश्वर की वास्तविक उपस्थिति में प्रवेश करेंगे (फिलि. 1:23; प्रका. 21:3, 4), जिस प्रकार परमेश्वर ने मिलाप वाले तम्बू में उस समय प्रवेश किया था जब “मूसा ने सब काम पूरा कर लिया था।”

परमेश्वर का तेज (40:35)

मिलापवाले तम्बू के पूरे होने के बाद, परमेश्वर आया और अपने लोगों के मध्य वास किया। निर्गमन 40:35 टिप्पणी करता है कि “बादल ... उस पर ठहर गया” और “यहोवा के तेज निवास-स्थान में भर गया।” इब्रानी शब्द *אֹרֶן* (*शकान*), जिसका अनुवाद “ठहर गया” (अथवा “निवास किया”; KJV) है, अंग्रेजी शब्द *शिकायनाह* के समर्थन में है, जो “परमेश्वर की निवास करने वाली उपस्थिति का सन्दर्भ देता है” (देखें 24:16; 25:8)। परमेश्वर के तेज की उपस्थिति इतनी शक्तिशाली थी कि मूसा मिलाप वाले तम्बू में प्रवेश करने में असमर्थ हो गया था।

बाद में यहूदी इतिहास में, याजकों और लोगों के पाप के कारण परमेश्वर का

तेज मिलाप वाले तम्बू से चला गया (1 शमूएल 4:21, 22)। प्रायश्चित का ढकना वाचा के संदूक समेत - परमेश्वर का उसके लोगों से मिलने का स्थान (निर्गमन 25:22) - पलिशितियों के द्वारा छीन लिया गया था। जैसे ही यह दुखद समाचार इस्राएल में फैला, एली मर गया और उसकी पुत्र वधु ने एक पुत्र को जन्म दिया। उसने बालक का नाम ईकाबोद रखा, जिसका अर्थ है, “महिमा उठ गई है।” बाद में जब सुलैमान ने उस मन्दिर को समर्पित किया जो उसने बनवाया था, परमेश्वर का तेज लौट आया और उसके लोगों के मध्य में वास किया (1 राजा 8:10, 11)। फिर भी, इस्राएल के बलवे ने एक बार फिर से परमेश्वर के तेज को वहाँ से हटा दिया (यहेज. 8:4; 9:3; 10:4, 18; 11:23)।

समय के पूरे होने पर, परमेश्वर का तेज यीशु के मानव रूप में होकर पृथ्वी पर लौट आया (यूहन्ना 1:14; गला. 4:4)। रोचक तौर पर, सेप्टुआजिंट भी “ठहरने के लिए” निर्गमन 40:35 उसी यूनानी शब्द (ἐπισκιάζω, *एस्पिकियाज़ो*) का उपयोग करता है जिसका उपयोग लूका 1:35 में “छाया डालने” के लिए करता है। स्वर्गदूत ने मरियम से कहा, “पवित्र आत्मा तुझ पर उतरेगा, और परमप्रधान की सामर्थ्य तुझ पर छाया करेगी; इसलिये वह पवित्र जो उत्पन्न होनेवाला है, परमेश्वर का पुत्र कहलाएगा” (लूका 1:35; बल दिया गया है)। मरियम के कुंवारे गर्भ की तुलना मिलाप वाले तम्बू में अति पवित्रस्थान से की जा सकती है; ये वह स्थान था जहाँ पर परमेश्वर के तेज ने उसके पुत्र के स्वरूप में वास किया था। एक बार फिर, परमेश्वर के लोगों ने उसके तेज का इनकार किया और अन्त में यीशु को क्रूस पर टांग दिया!

आज परमेश्वर का तेज प्रत्येक सच्चे विश्वासी में वास करता है; प्रत्येक मसीही “पवित्रात्मा का एक मन्दिर है” (1 कुरि. 6:19, 20)। इसके साथ ही, प्रत्येक स्थानीय मण्डली “परमेश्वर का एक मन्दिर है” जिसमें “परमेश्वर का आत्मा वास करता है” (1 कुरि. 3:10-23)। इसके परे, वैश्विक कलीसिया भी “प्रभु का एक मन्दिर है” (इफि. 2:20-22)। एक दिन परमेश्वर का तेज स्वर्ग में और भी पूरी तरह से उन लोगों के द्वारा अनुभव किया जाएगा जो मसीह के प्रति विश्वासयोग्य हैं: “देख, परमेश्वर का डेरा मनुष्यों के बीच में है। वह उनके साथ डेरा करेगा, और वे उसके लोग होंगे, और परमेश्वर आप उनके साथ रहेगा और उनका परमेश्वर होगा” (प्रका. 21:3)।⁹

समाप्ति नोट्स

¹द एक्सपोजिटर्स कॉमेंट्री, वोल. 2, *जेनिसिस-नम्बर्स* (ग्रेंड रेपिड्स, मिशिगन: ज़ौन्डवैन, 1990), 496 में वॉल्टर सी. कैसर, जूनियर, “एक्सोडस।” यही निष्कर्ष सी. एफ. केइल और एफ. डेलिट्ज़थ, *द पेंटाट्यूक*, वोल. 2, कॉमेंट्री ऑन द ओल्ड टेस्टामेंट (ग्रेंड रेपिड्स, मिशिगन: विलियम बी. एडमैस पब्लिशिंग कम्पनी, एन.डी.), 255 में भी दिया गया है। यह तथ्य स्पष्ट करता है कि वाचा के संदूक को बनाने वालों की, उसके निर्माण के समय, हानि क्यों नहीं हुई, जबकि बाद में जिन्होंने संदूक में झोंका वे यहोवा के द्वारा मार डाले गए (1 शमूएल 6:19)।⁹ उम्बर्टो कस्सूटो, *ए कॉमेंट्री ऑन द बुक ऑफ एक्सोडस*, ट्रान्स. इस्राएल अब्राहम्स (जेरुसलेम: द मैग्रेस प्रैस, 1997),

483. ⁴आर. एलेन कोल, *एक्सोडस: एन इंट्रोडक्शन एण्ड कॉमेंट्री*, टिन्डेल ओल्ड टेस्टामेंट कॉमेंट्रीस (डाउनर्स ग्रोव, इल्ल.: इन्टर-वर्सिटी प्रैस, 1973), 238. ⁵कस्सूटो, 482. उसने यह भी कहा कि यही धूप जलाए जाने और बलिदान चढ़ाए जाने के विषय भी सत्य है। (पूर्वोक्त, 482-83.) ⁶कस्सूटो, 484. ⁷जौन आई. डरहम, *एक्सोडस*, वर्ड बिबलिकल कॉमेंट्री, वोल. 3 (वैको, टेक्सस: वर्ड बुक्स, 1987), 501. ⁸कोल, 239. ⁹वारेन डब्ल्यू. विस्वी, *बी डिलीवर्ड* (कोलोराडो स्पिंग्स, कोलोराडो: विक्टर, 1998), 175-76 से अनुकूलित।